

MAGNESCALE

Цифровой щуп



Серия DS, MT30 USB-адаптер для DT-серии

Ключевые особенности:

- диапазоны измерений: 5; 12 мм (серия DS)
- разрешение до 0,1 мкм
- линейность до 1,0 мкм
- преобразователь USB (2.0FS) - бесплатное ПО, загружаемое с сайта
- температура эксплуатации 0...+50 °C
- степень защиты до IP67
- пружинный или пневмопривод
- допускают попадание воды и масел
- простая установка
- срок службы до 5 миллионов ходов

Содержание

Технические характеристики
Программное обеспечение
Принадлежности, код заказа
Артикулы

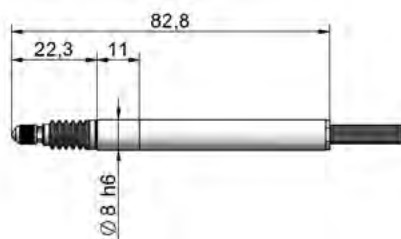
....2
....5
....6
....7

ЦИФРОВОЙ ЩУП DS805 - ДИАПАЗОН ИЗМЕРЕНИЙ 5 ММ

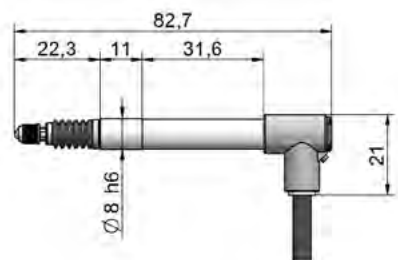
Модель		DS805SR, DS805SFR, DS805SLR, DS805SFLR	DS805SR5, DS805SFR5, DS805SLR5, DS805SFLR5
Диапазон измерений	[мм]	5	
Разрешение	[мкм]	0,1	0,5
Линейность (20°C)	[мкм]	1	1,5
макс. скорость перемещений	[м/мин]	80*	
Привод щупа		Пружинный, пневматический	
Референсная точка		На расстоянии 1 мм от конечного положения штока	
Вибростойкость	м/с ²	100 (20Гц ... 2 кГц)	
Ударостойкость	м/с ²	1000 (11 мс)	
Температура эксплуатации	[°C]	0...50 (без конденсации)	
Температура хранения	[°C]	-20 ... 60 (90% относительной влажности и ниже)	
Напряжение питания	[В] пост ток.	5 ± 5%	
Токопотребление	[мА]	120 макс.	
Усилие вверх	[Н]	0,35 ± 0,25	
Усилие в горизонте	[Н]	0,40 ± 0,25	
Усилие вниз	[Н]	0,45 ± 0,25	
Степень защиты**		IP67	
Наконечник		Закаленный шарик, резьба M2,5	Стальной шарик, резьба M2,5
Длина кабеля	[м]	щуп <=> интерполятор: 2	интерполятор <=> USB: 0,5
Вес	[г]	около 30	
Принадлежности		РЭ, контргайка, спецключ, пружинная шайба, штуцер для шланга, гаечный ключ	
Интерфейс		USB2.0FS	
Системные требования		CPU: Intel Core i3 или выше; RAM: 1 Гб или больше; OS: Windows7, Windows10 (32 бит/64 бит)	

*частота дискретизации зависит от количества подключенных устройств **кроме разъема

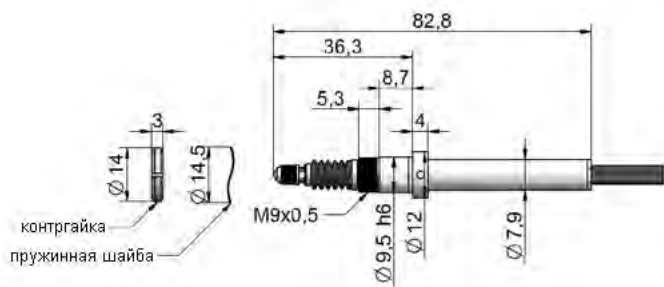
DS805SR / DS805SR5



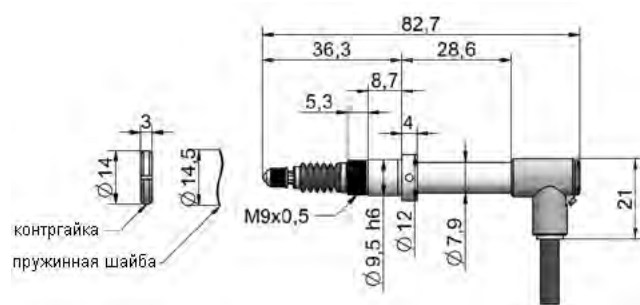
DS805SLR/ DS805SLR5



DS805SFR/DS805SFR5



DS805SFLR / DS805SFLR5

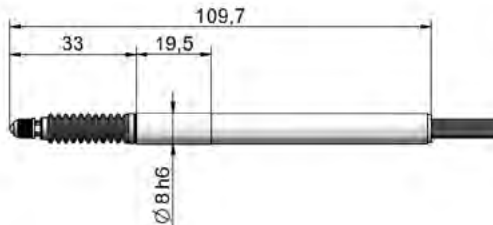
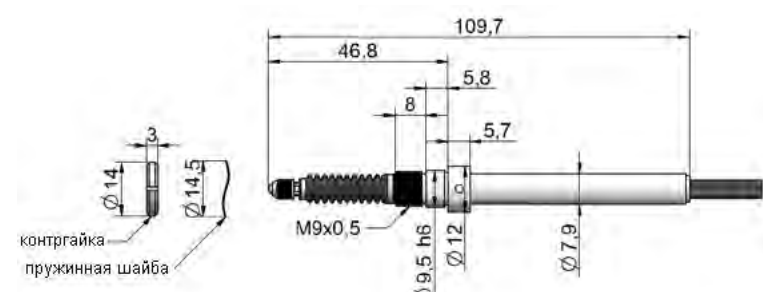
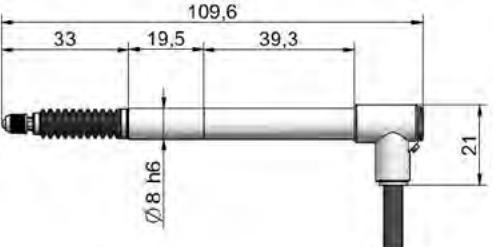
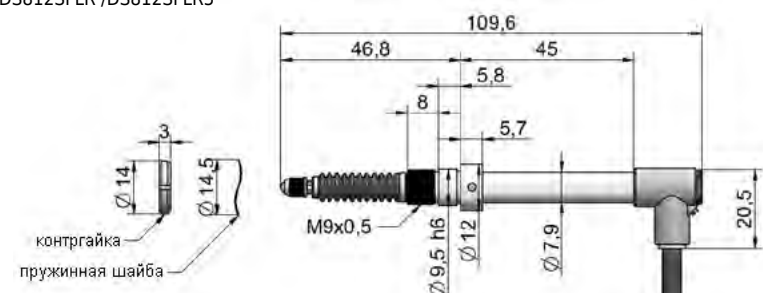
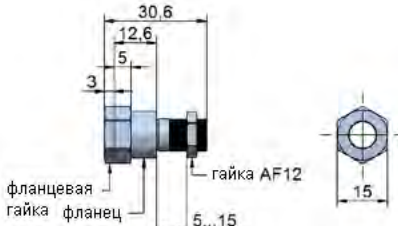


ЦИФРОВОЙ ЩУП DS812S - ДИАПАЗОН ИЗМЕРЕНИЙ 12 ММ

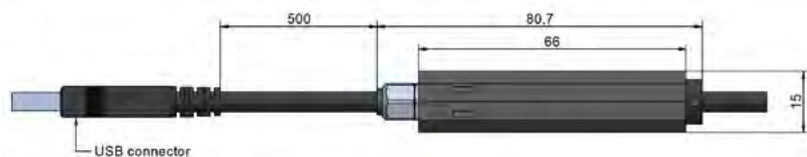
Модель		DS812SR, DS812SFR, DS812SLR, DS812SFLR, DS812SVR	DS812SR5, DS812SFR5, DS812SLR5, DS812FLR5, DS812SVR5
Диапазон измерений	[мм]	12	
Разрешение	[мкм]	0,1	0,5
Линейность (20°C)	[мкм]	1	1,5
Макс. скорость*	[м/с]	80*	
Привод		Пружинный, пневматический	
Референсная точка		На расстоянии 1 мм от конечного положения	
Вибростойкость	м/с ²	100 (20 Гц ... 2 кГц)	
Ударостойкость	м/с ²	1000 (11 мс)	
Температура эксплуатации	[°C]	0...50 (без конденсации)	
Температура хранения	[°C]	-20 ... 60 (90% относительной влажности и ниже)	
Напряжение питания	[В] пост. ток	5 ± 5%	
Токопотребление	[мА]	120 макс.	
Усилие вверх	[Н]	0,4 ± 0,3** (DS812SVR / DS812SVR5: 0,6 ± 0,5***)	
Усилие в горизонтали	[Н]	0,5 ± 0,3** (DS812SVR / DS812SVR5: 0,7 ± 0,5***)	
Усилие вниз	[Н]	0,6 ± 0,3** (DS812SVR / DS812SVR5: 0,8 ± 0,5***)	
Степень защиты****		IP67	
Вес	[г]	30	
Наконечник		Закаленный шарик, резьба M2,5	Стальной шарик, резьба M2,5
Длина кабеля	[м]	Щуп <=> интерполятор: 2	Интерполятор <=> USB: 0,5
Принадлежности		РЭ, контргайка, спецключ, пружинная шайба, штуцер для подключения шланга, гаечный ключ	
Интерфейс		USB2.0FS	
Системные требования		CPU: Intel Core i3 или выше; RAM: 1 GB или больше; OS: Windows7, Windows10 (32 бит/64 бит)	

*Частота дискретизации зависит от количества подключенных устройств

кроме SVR/SVR5 * при давлении 0,055 Мра ****кроме разъема

<p>DS812SR / DS812SR5</p> 	<p>DS812SFR / DS812SFR5</p> 
<p>DS812SLR / DS812SLR5 / DS812SVR / DS812SVR5</p> 	<p>DS812SFLR / DS812SFLR5</p> 
<p>Фланцевый адаптер DZ812F</p> 	

ГАБАРИТНЫЕ РАЗМЕРЫ ИНТЕРПОЛЯТОРА



ИНТЕРПОЛЯТОР МТ30

При помощи интерполятора МТ30 цифровой щуп можно подключить к порту USB компьютера.

Модель		МТ30-01	МТ30-05
Разрешение	[мкм]	1	5
Совместимые щупы		DT512	DT12, DT32
Линейность (20°C)	[мкм]	6	10
Степень защиты		IP40	
Вибростойкость	м/с ²	100 (20Гц ... 2 кГц)	
Ударостойкость	м/с ²	1000 (11 мс)	
Интерфейс		USB2.0FS	
Напряжение питания	[В] пост. ток	5 ± 5%	
Токопотребление	[мА]	120 макс.	
Выходной сигнал		A/B, Line Driver RS422, TTL совместимый, сигнализация	
Рабочая температура	[°C]	0...50	
Температура хранения	[°C]	-10...60 (90% относительной влажности и ниже)	
Питание	[В] пост. ток	5 ± 5%	
Вес	[г]	са. 50	
Длина кабеля	[г]	Щуп <=> интерполятор: 0,3 интерполятор <=> USB: 0,5	
Системные требования		CPU: Intel Core i3 или выше; RAM: 1 ГБ или больше; OS: Windows7, Windows10 (32 бит/64 бит)	

ПРОГРАММНОЕ ОБЕСПЕЧЕНИЕ ДЛЯ ИНТЕРФЕЙСА USB

При помощи бесплатного программного обеспечения, предлагаемого компанией Magnescale, результаты измерений очень просто внести в таблицу Excel или, например, в формате CSV.

- Базовое программное обеспечение для просмотра и сохранения результатов измерений в таблицу Excel или в файл CSV.
- Возможно подключение до восьми датчиков
- Простое подключение и обслуживание
- Функция контроля пределов (допусков)
- Функция калибровки (сброс)
- Функция масштабирования
- Многоязычный интерфейс
- Бесплатная загрузка ПО с сайта
- Совместимость с Windows 7/8/10 (XP)

The screenshot displays the Magnescale software interface. In the background, an Excel spreadsheet is open with a table of measurement data. The main window shows a digital scale display with the value 2.9693 and the Magnescale logo. Two dialog boxes are overlaid on the interface:

- Setup Dialog (Left):** Contains fields for file paths and names for CSV, language, and Excel files. The CSV file path is highlighted as `DS Gauge\Software USB\MGS_USB Vers 1.203\mess.csv`.
- Setup für den Taster Nr.: 1 Dialog (Right):** Contains sensor information and tolerance settings. The 'Einstelmeister' (setpoint) is set to 11.

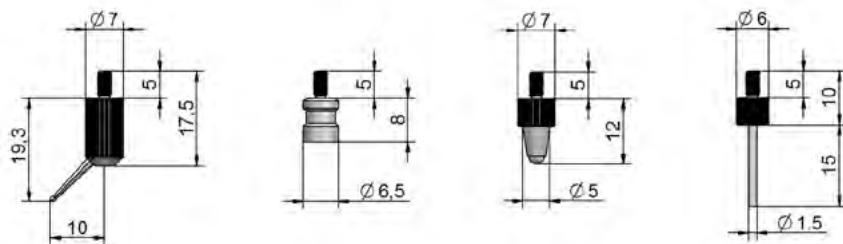
Mess-Nr.	Zeit	Datum	Taster 1
1	13:48:08	25.01.2018	4,6705
2	13:48:09	25.01.2018	4,7089
3			4,5076
4			5,077
5			4,8134
6			4,2203
7			5,1669
8	13:48:13	25.01.2018	6,1148
9	13:48:14	25.01.2018	6,429
10			
11			
12			
13			
14			
15			
16			
17			
18			
19			
20			
21			
22			
23			
24			
25			
26			
27			
28			
29			
30	13:50:29	25.01.2018	3,2189
31	13:50:31	25.01.2018	6,4359
32			
33			
34			
35			
36			
37			
38			
39			
40			

ПРИНАДЛЕЖНОСТИ

Набор наконечников DZ5100:

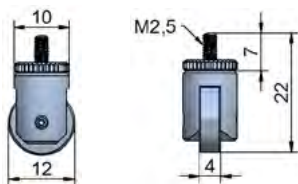
Комплектность набора DZ5100 :

1. щуп с эксцентриситетом: шар $\varnothing 1,0$ мм
2. плоский закаленный щуп $\varnothing 6,5$ мм
3. сфера $\varnothing 3,0$ мм, нейлон
4. штырь $\varnothing 1,5$ мм



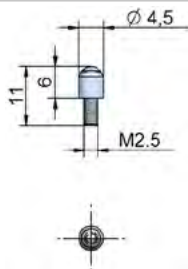
Ролик DZ100:

точность <3 мкм/оборот



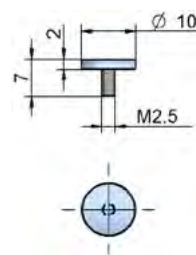
Tastkopf-01*

- 01, сталь (стандарт)
- 01-НМ, твердый сплав
- 01-Р, рубин
- 01-К, керамика



Tastkopf-02

- 02, сталь
- 02-НМ, твердый сплав



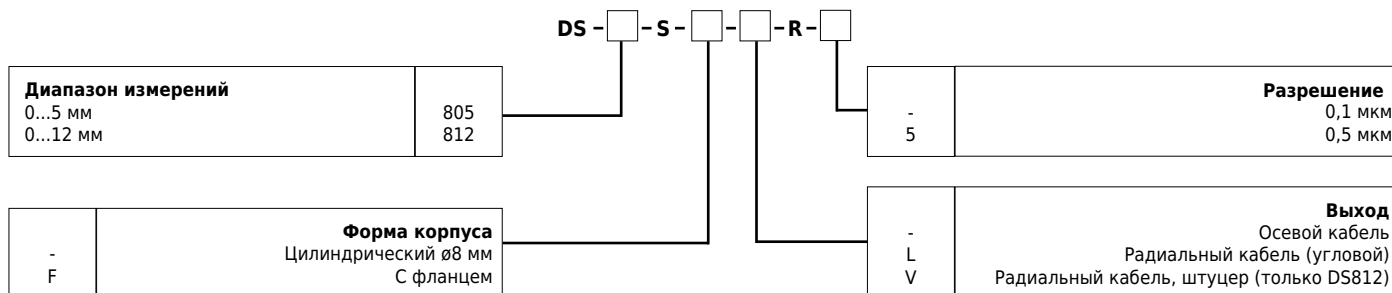
*Выбор материала шарика Tastkopf-01:

Сталь: материал для стандартных применений

Рубин: более твердый и износостойкий, чем сталь, неэлектропроводный, для всех поверхностей кроме стали и чугуна

Keramik: свойства близкие к рубину, применим для алюминия и чугуна

КОД ЗАКАЗА



АРТИКУЛЫ

DS805SR

DS805SFR

DS805SLR

DS805SFLR

DS805SR5

DS805SFR5

DS805SLR5

DS812SR

DS812SFR

DS812SLR

DS812SFLR

DS812SVR

DS812SR5

DS812SFR5

DS812SLR5

DS812SFLR5

DS812SVR5

ПРИНАДЛЕЖНОСТИ И ОПЦИИ

Принадлежности

DZ100 Ролик

DZ5100 Набор наконечников

DZ812F Фланцевый адаптер (для DS812s)

Наконечники

Tastkopf-01 Стандартный шарик (в комплекте)

Tastkopf-01-HM Твердосплавный шарик

Tastkopf-01-R Рубиновый шарик

Tastkopf-01-K Керамический шарик

Tastkopf-02 Диск, сталь

Tastkopf-02-HM Диск, твердый сплав

USB-удлинитель

CE38-01 1 м, свободные концы

CE38-02 2 м, свободные концы

CE38-04 4 м, свободные концы



Содержание документа может быть изменено без предварительного уведомления

Дистрибьютор в России

АО „Сенсор Системс“ 117186, г.Москва,
ул. Нагорная, д. 3А, эт. 2, пом. I, ком. 39

Производитель eddylab GmbH

Тел. +7 (495) 649 63 70
Факс. +7 (495) 649 63 70

Ludwig-
Ganghofer-Str. 40
83624 Otterfing

